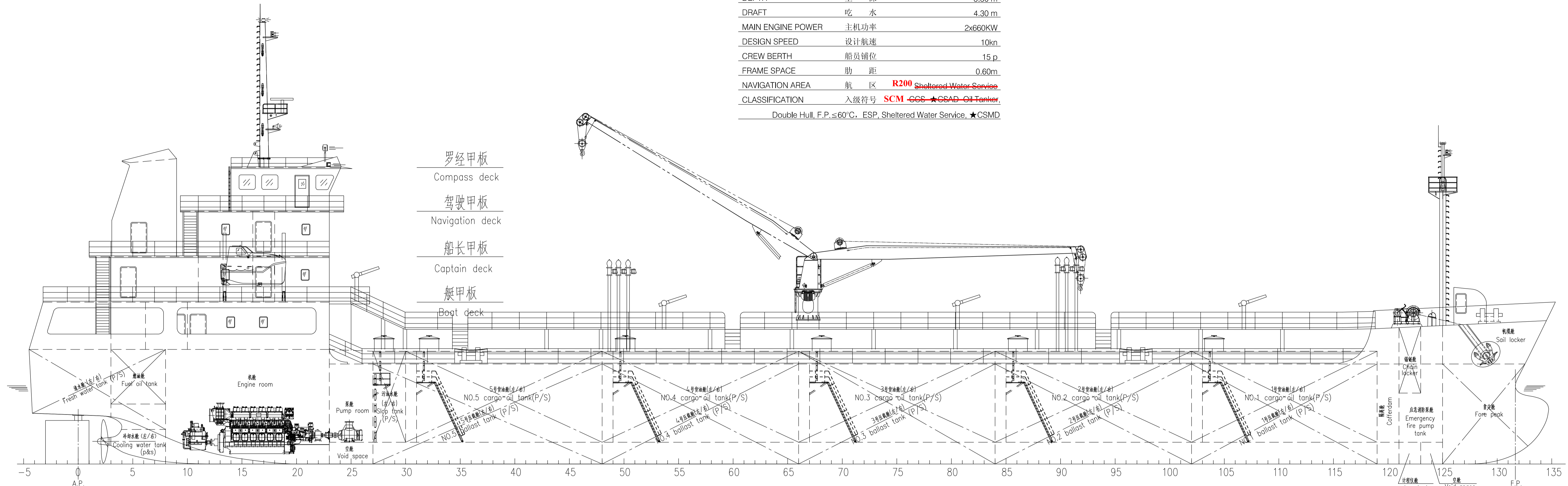


MARKS	MODIFICATION NO.	MODIFICATION CAUSE	PAGE NO.	SIGN	DATE
标记	修改序号	修改原因	页码	签名	日期

PRINCIPAL PARTICULARS 主要参数

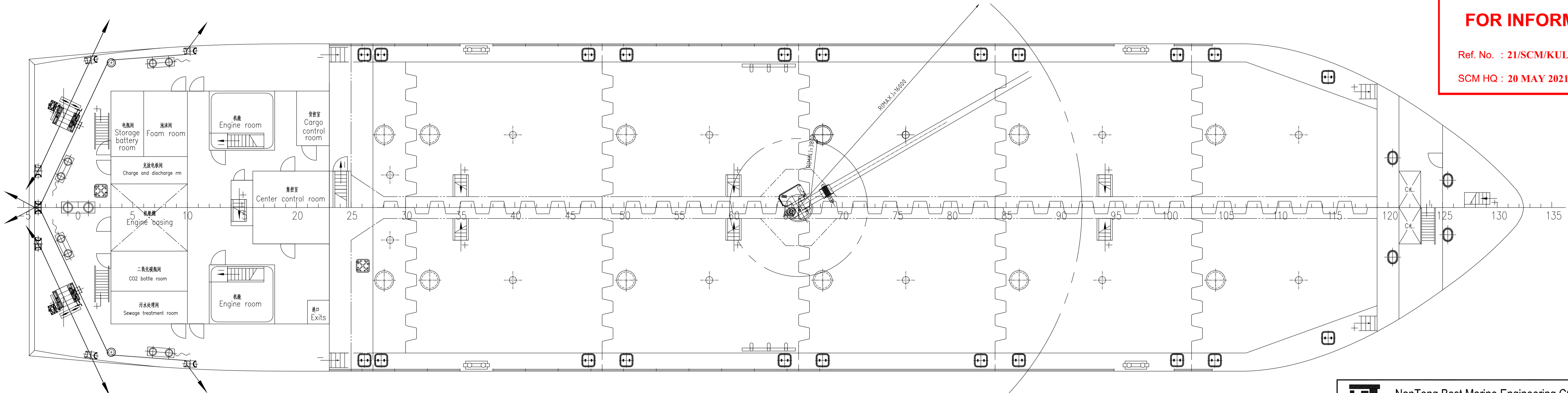
LENGTH O.A.	总长	83.90 m
LENGTH W.L.	水线间长	81.60 m
LENGTH B.P.	垂线间长	79.00 m
BREADTH	型宽	18.00 m
DEPTH	型深	5.50 m
DRAFT	吃水	4.30 m
MAIN ENGINE POWER	主机功率	2x660KW
DESIGN SPEED	设计航速	10kn
CREW BERTH	船员铺位	15 p.
FRAME SPACE	肋距	0.60m
NAVIGATION AREA	航区	R200 Sheltered Water Service
CLASSIFICATION	入级符号	SCM-GGS-★CSAD-Oil Tanker
Double Hull, F.P. ≤60°C, ESP, Sheltered Water Service, ★CSMD		



侧视图
Elevation

SHIPS CLASSIFICATION MALAYSIA
FOR INFORMATION ONLY

Ref. No. : 21/SCM/KUL/T202
SCM HQ : 20 MAY 2021

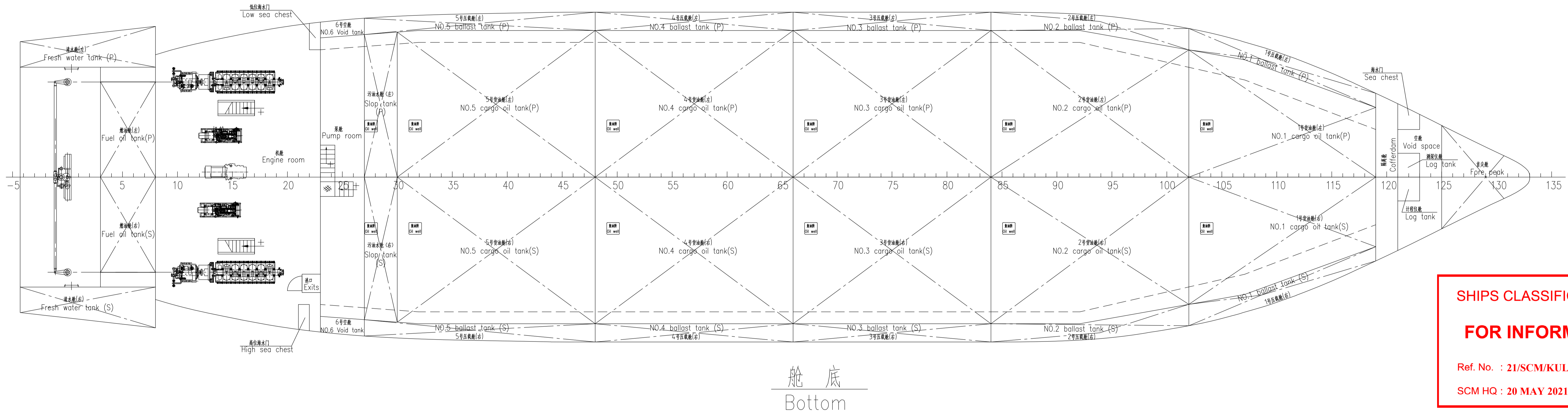
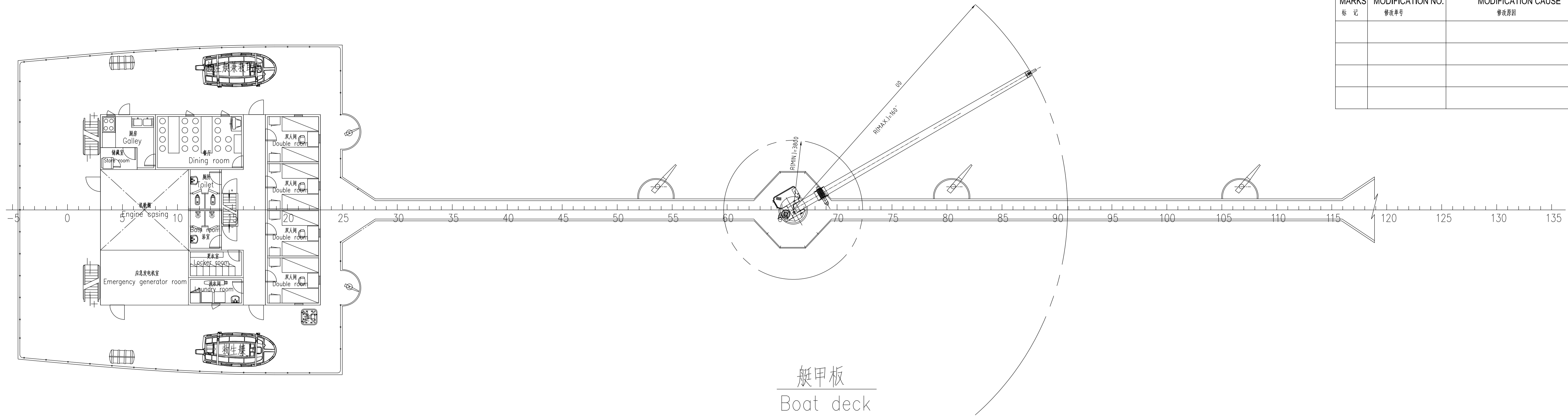


主甲板
Main deck

DESIGNED	DATE	3500DWT PRODUCT OIL TANK	REV. NO.	WEIGHT	SCALE
CHECKED	DATE	3500吨 成品油船	0	Kg	1:120
VERIFIED	DATE	GENERAL ARRANGEMENT	页码	PAGE	1 / 2
APPROVED	DATE	总布置图	设计修改	DETAIL DESIGN	<input checked="" type="checkbox"/>
SHIPYARD	YANGZHOU GUOYU SHIPBUILDING CO.,LTD		设计修改	PRODUCTION DESIGN	<input type="checkbox"/>
施工单位	扬州国裕船舶建造有限公司		MASTER TEL.	项目负责人	

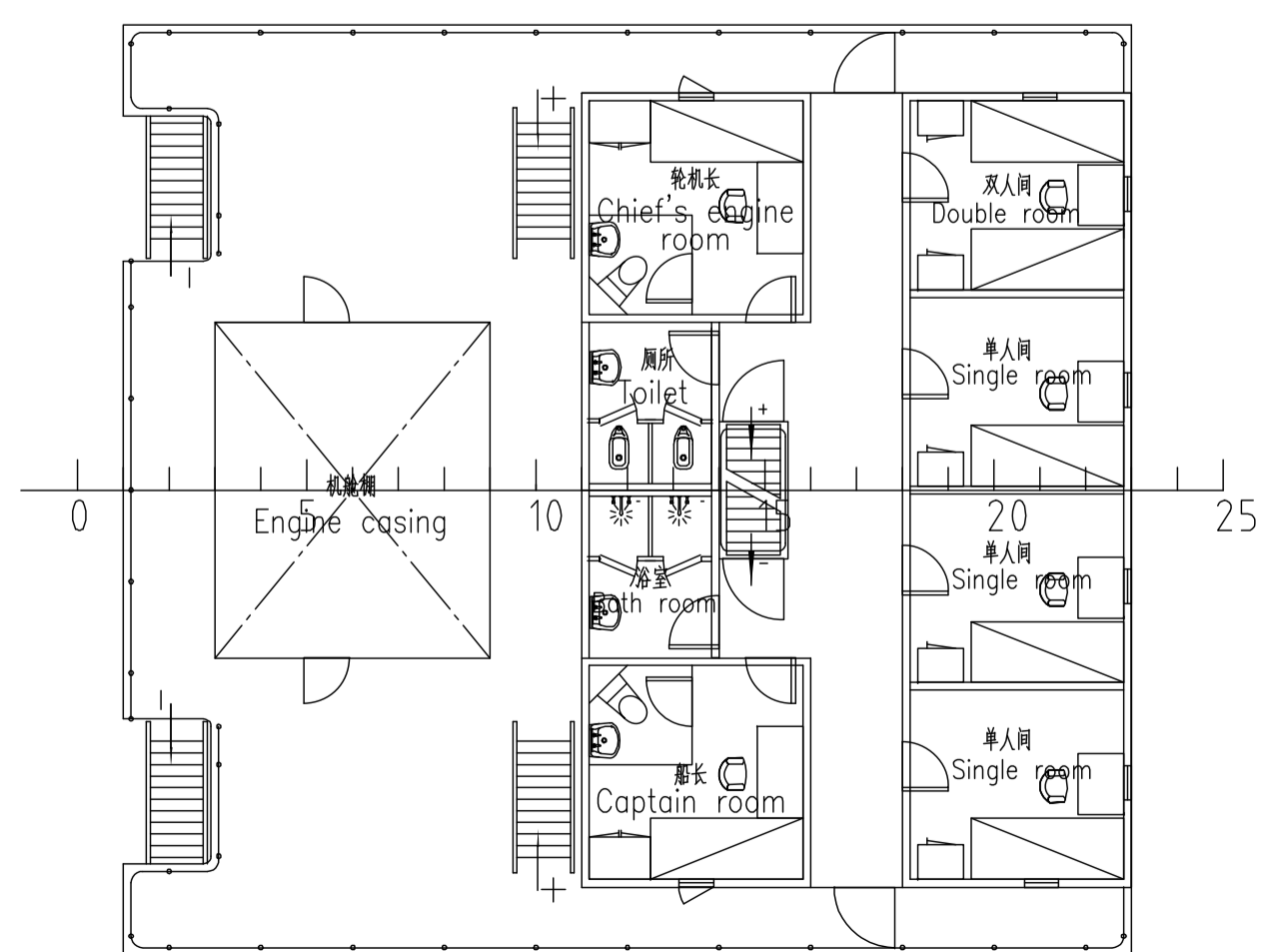
This drawing and the information contained is the exclusive property of BEST MARINE and must not be copied or handed over to third parties without our written permission.

MARKS	MODIFICATION NO.	MODIFICATION CAUSE	PAGE NO.	SIGN	DATE
标记	修改序号	修改原因	页码	签名	日期

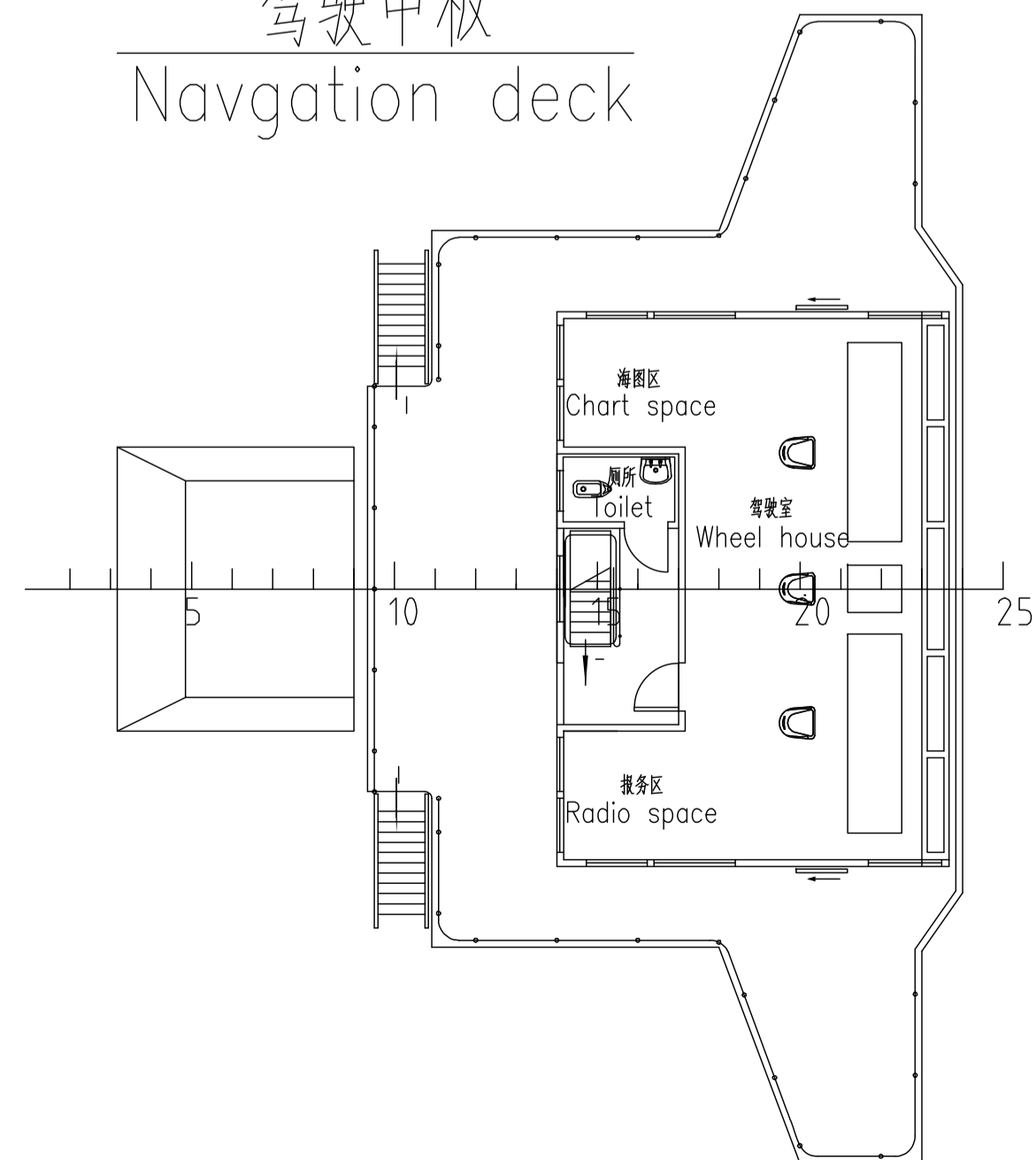


SHIPS CLASSIFICATION MALAYSIA
FOR INFORMATION ONLY
Ref. No. : 21/SCM/KUL/T202
SCM HQ : 20 MAY 2021

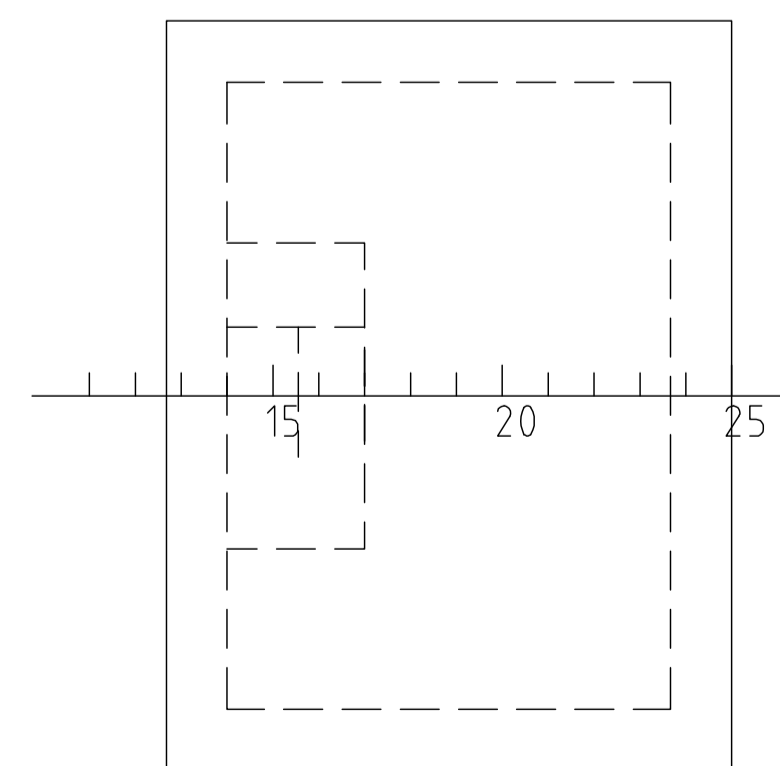
船长甲板
Captain deck



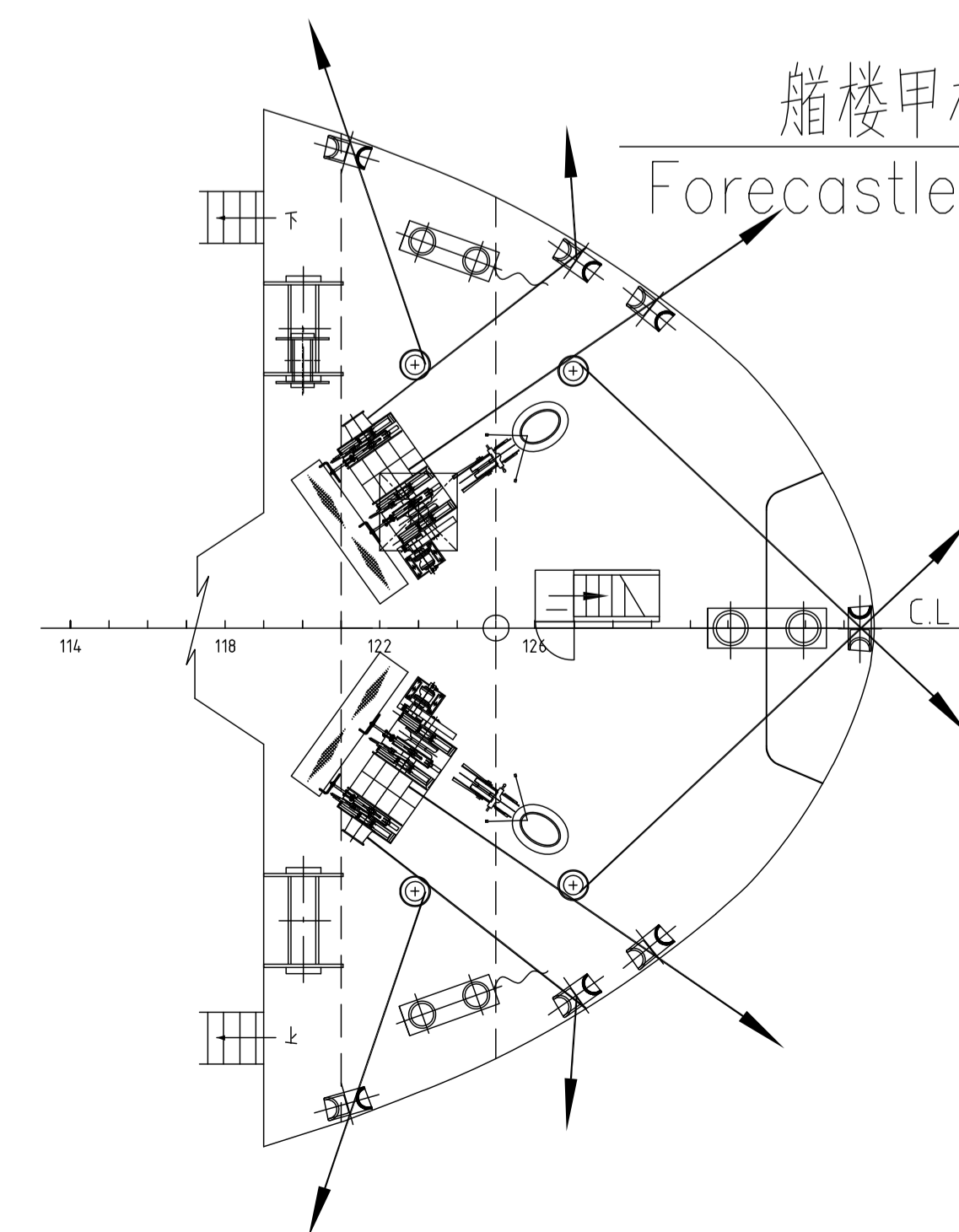
驾驶甲板
Navigation deck



罗经甲板
Compass deck



船楼甲板
Forecastle deck



<p>NanTong Best Marine Engineering CO.,LTD 南通贝斯特船舶与海洋工程设计有限公司</p>		船号(HULL NO.): JSH005/6 图号(DWG.NO.): JSH005-100-01
DESIGNED 设计 DATE 日期	DATE 日期	3500DWT PRODUCT OIL TANK 3500吨 成品油船
CHECKED 校核 DATE 日期	DATE 日期	REV. NO. 0 WEIGHT 0 SCALE 1:120
VERIFIED 审核 DATE 日期	DATE 日期	页码 PAGE 2 / 2
APPROVED 批准 DATE 日期	DATE 日期	GENERAL ARRANGEMENT 总布置图
SHIPYARD 施工单位 YANGZHOU GUOYU SHIPBUILDING CO.,LTD 扬州国裕船舶建造有限公司	设计修改 MASTER TEL. 设计师电话	DETAIL DESIGN 详细设计 PRODUCTION DESIGN 生产设计

This drawing and the information contained is the exclusive property of BEST MARINE and must not be copied or handed over to third parties without our written permission.
此图(及图)及所含有的所有知识产权属于南通贝斯特船舶与海洋工程设计有限公司(BEST),未经本公司书面许可,任何人不得复制或转交第三。